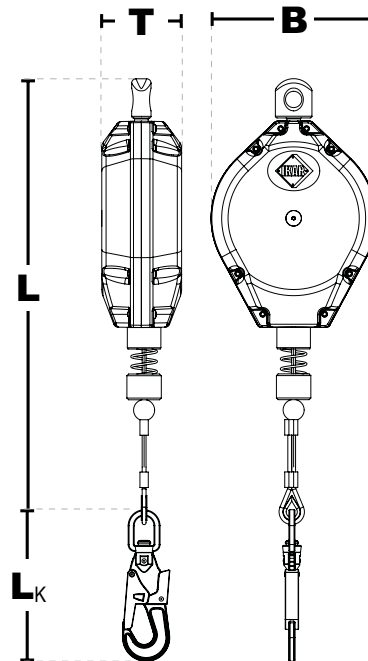


## Flexible HWS 18

nach FprEN360:2022



IKV 21 (EN 362:2004-T)  
mit Fallanzeiger



### Erläuterungen

#### der Gerätebezeichnungen:

- H = Höhensicherungsgerät
- W = Wirbelaufhängung
- S = Stahlseil
- B = Gurtband
- P = Kunststoffgehäuse
- Zahl = Einsatzlänge des Gerätes



IKAR Höhensicherungsgeräte haben erfolgreich die horizontalen Einsatzprüfungen FprEN360:2022 ( $r \geq 0,5$  mm) bestanden.

## Produktinformationen:

Art.-Nr.:	Einsatzlänge	Gehäuse	Gewicht	Abmessungen (LxBxT)	Karabinerhaken ( $L_K$ ) IKV 21
41-HWS 18	18,0 m	Aluminium	ZZ	540 x 220 x 97 mm	185,5 mm

## Eigenschaften

### Höhensicherungsgerät mit interner Falldämpfung.

- Widerstandsfähiges und wartungsarmes Höhensicherungsgerät.
- Robustes, seewasserbeständiges Aluminiumgehäuse mit Drehwirbelaufhängung.
- Drehwirbelaufhängung, die ein Verdrehen des verzinkten Stahlseiles verhindert.
- Einziehbares Verbindungsmittel aus verzinktem Stahlseil  $\varnothing$  4,8 mm.
- Standard Verbindungselement IKV 21 mit Drehwirbel, der ein Verdrehen des verzinkten Stahlseils verhindert.
- Nennlast: 136 kg
- Temperatureinsatzbereich:  $-40^{\circ}\text{C}$  bis  $+50^{\circ}\text{C}$
- Lebensdauer: ca. 10 Jahre